

Een wereld van mogelijkheden

Veiligheid – Een gerust gevoel

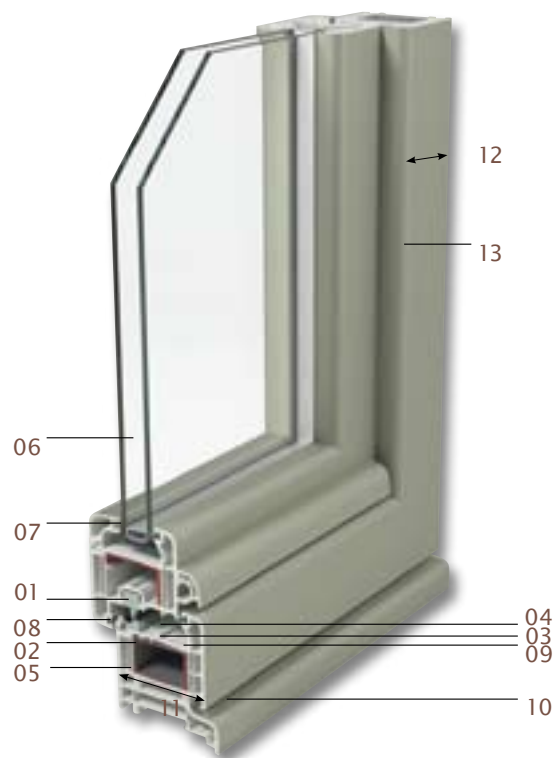
- De **zendow** profielen zijn compatibel met alle types veiligheidsbeslag (01). De sluitplaten kunnen rechtstreeks in de versterking (02) worden vastgeschroefd.
- Een extra centrale barrière (03) verhoogt de inbraakwerendheid en beschermt, door het creëren van een droge zone (04), de sluitplaten nog beter tegen vocht en oxidatie.

Prima isolator

- Uitstekende thermische isolatie: pvc is van nature warmte-isolerend. Het meerkamersysteem (05) garandeert een uitstekende U-waarde. Hoe kleiner de U-waarde, hoe beter een raam isoleert, en hoe lager de energiefactuur! **zendow** voldoet makkelijk aan de strenge eisen opgelegd door de energieprestatieregelgeving (EPB).
- Optimale akoestische isolatie: de meest uiteenlopende diktes thermisch-akoestische beglazing kunnen worden toegepast (06). De multifunctionele dichtingen houden dankzij hun maximaal contactoppervlak de overvloedige decibels buiten.

Uitstekende wind- & waterdichtheid

- Performante water- en winddichtheid: de dichtingen fungeren enerzijds als optimale afdichting tussen beglazing en profiel (07) en anderzijds als aanslagdichting tussen kader en vleugel (08).
- Perfecte waterafvoer: door de extra centrale barrière (03) en het schuin hellend vlak (09) is er een continue en perfecte waterafvoer. Verborgene drainage (10) is mogelijk.



- 01/ Alle types veiligheidsbeslag
- 02/ Sluitplaten rechtstreeks in versterking vast te schroeven
- 03/ Extra centrale barrière onder de vorm van een nokje
- 04/ Droge zone
- 05/ Standaard meerkamersysteem
- 06/ Uiteenlopende types beglazing mogelijk
- 07/ Hoogwaardige TPE-dichtingen tussen beglazing en profiel
- 08/ Aanslagdichting tussen kader en vleugel
- 09/ Perfecte waterafvoer dankzij schuin hellend vlak
- 10/ Verborgene drainage mogelijk
- 11/ 70 mm inbouwdiepte
- 12/ Smallere aanzichtbreedte
- 13/ Licht afgeronde vorm

